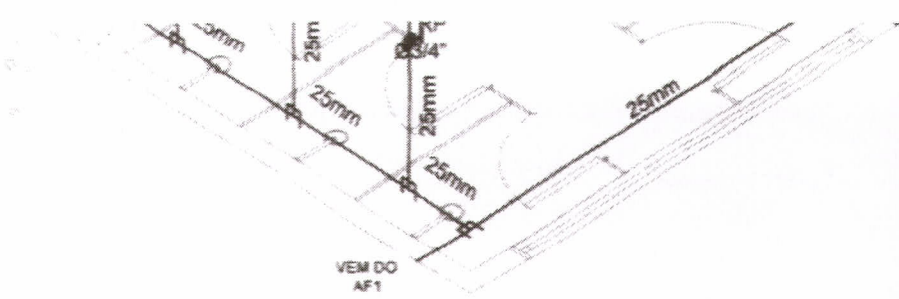


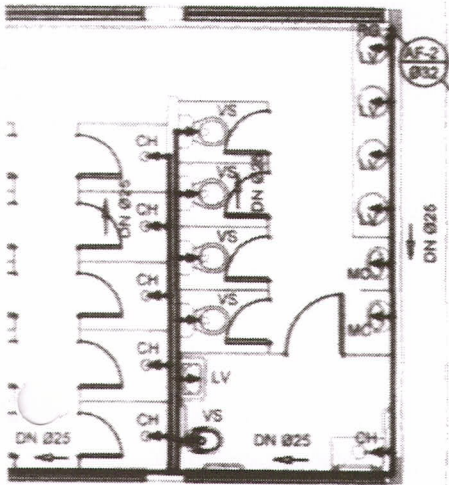
*[Handwritten signature]*



4 ISOMÉTRICA RAMAL AF1 - CHUVEIROS  
ESCALA 1:50



LEGENDA DE HIDRÁULICA	
SÍMBOLO	DESCRIÇÃO
	HIDRANTE
	BÓIA
	SENTIDO DA ÁGUA
	TUBULAÇÃO VIA PISO OU PAREDE
	TUBULAÇÃO VIA TETO
	SAÍDA DE ÁGUA
	REGISTRO DE PRESSÃO H INDICADA
	CONEXÃO JOELHO
	CONEXÃO TÊ
	CONEXÃO VERTICAL
	TUBULAÇÃO VERTICAL
	LV LAVATÓRIO
	VS VASO SANITÁRIO
	RG REGISTRO
	CH CHUVEIRO
	MC MICTÓRIO
	INDICAÇÃO DE ÁGUA QUE SOBE OU DESCE



Título: AMPLIAÇÃO DO ESTÁDIO MUNICIPAL DE PALHANO - CONSTRUÇÃO DO CENTRO DE TREINAMENTO



Conteúdo: PREFEITURA MUNICIPAL DE PALHANO  
SEDE DO MUNICÍPIO DE PALHANO  
CONSTRUÇÃO DO CENTRO DE TREINAMENTO

Desenho: PLANTA DE HIDRÁULICA

Coordenador da Equipe de Projetos:

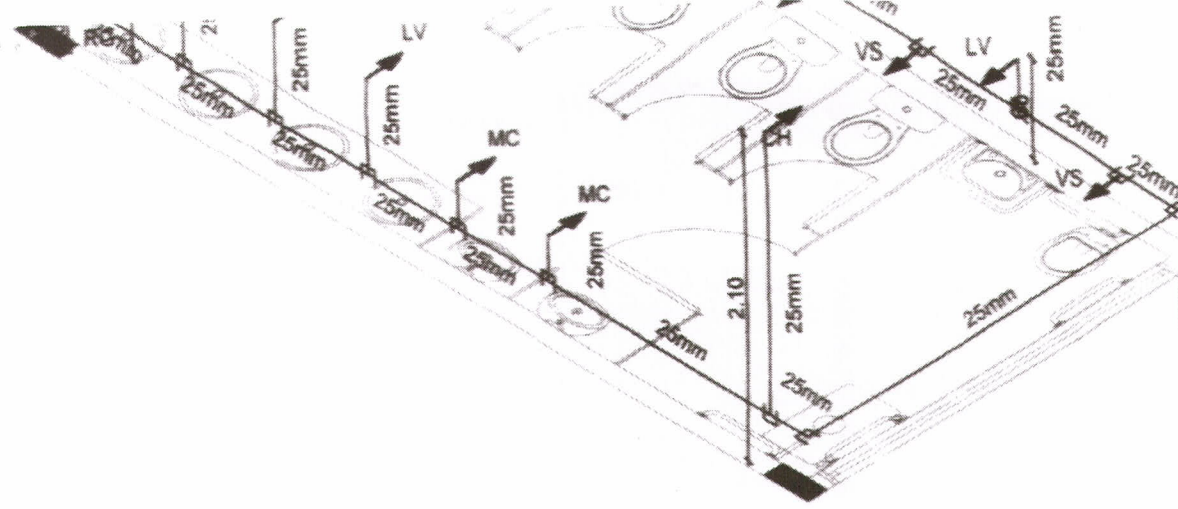
Escala H.: 1/100  
Escala V.: 1/100

Responsável Técnica:  
RITA AMÉLIA MENDES BRANDÃO ROSA RNP 0615041680

Data:  
14/06/2019

Código:  
PM:

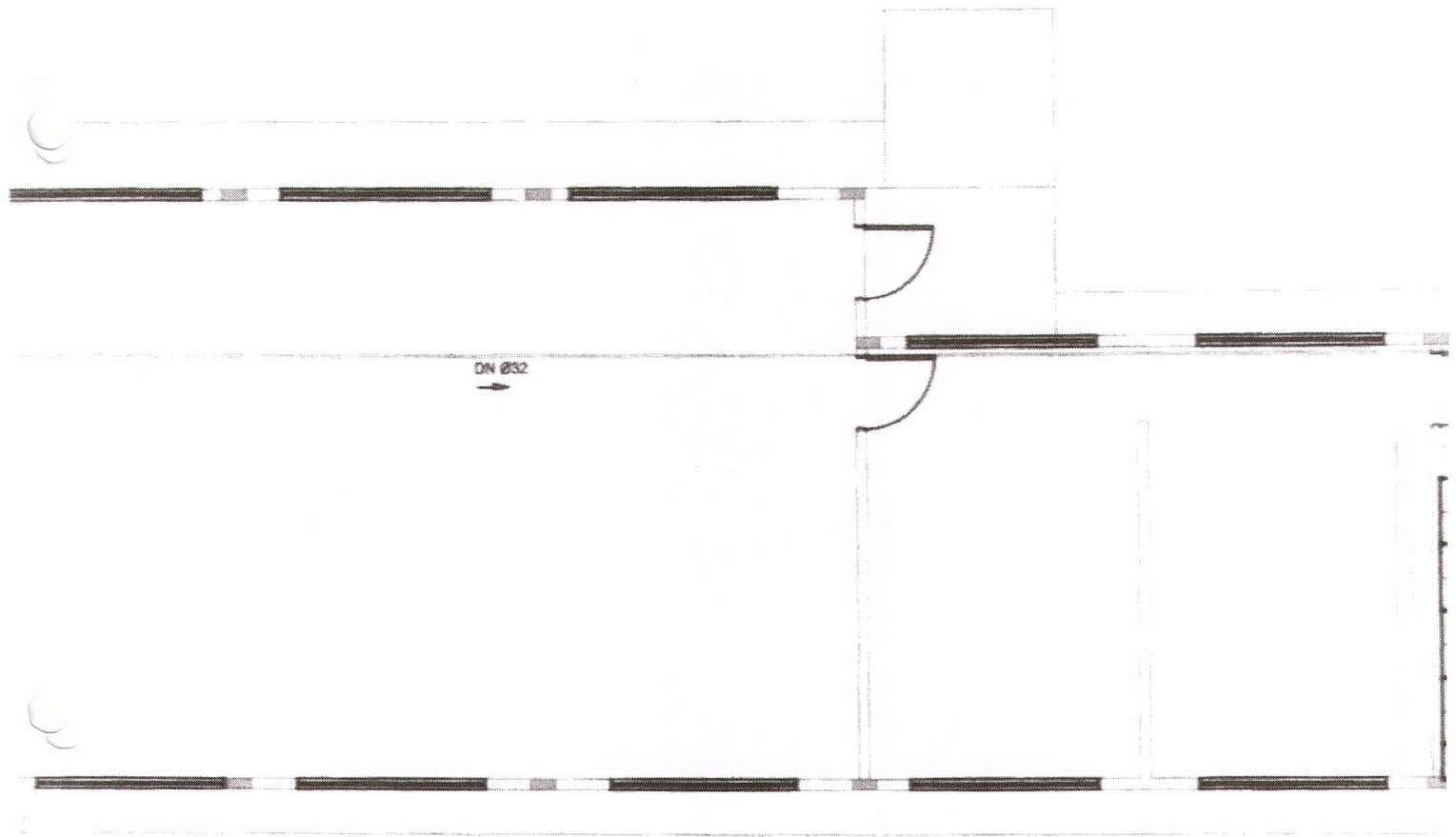
Problema:



VAI PARA O  
ABASTECIMENTO  
DOS CHUVEIROS



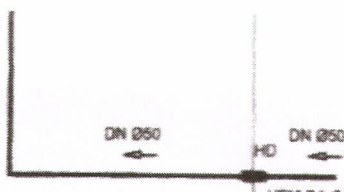
3 ISOMÉTRICA RAMAL AF1 - LAVATÓRIOS, SANITÁRIOS E PNE.  
ESCALA 1:50



1 PLANTA DE HIDRÁULICA  
ESCALA 1:100

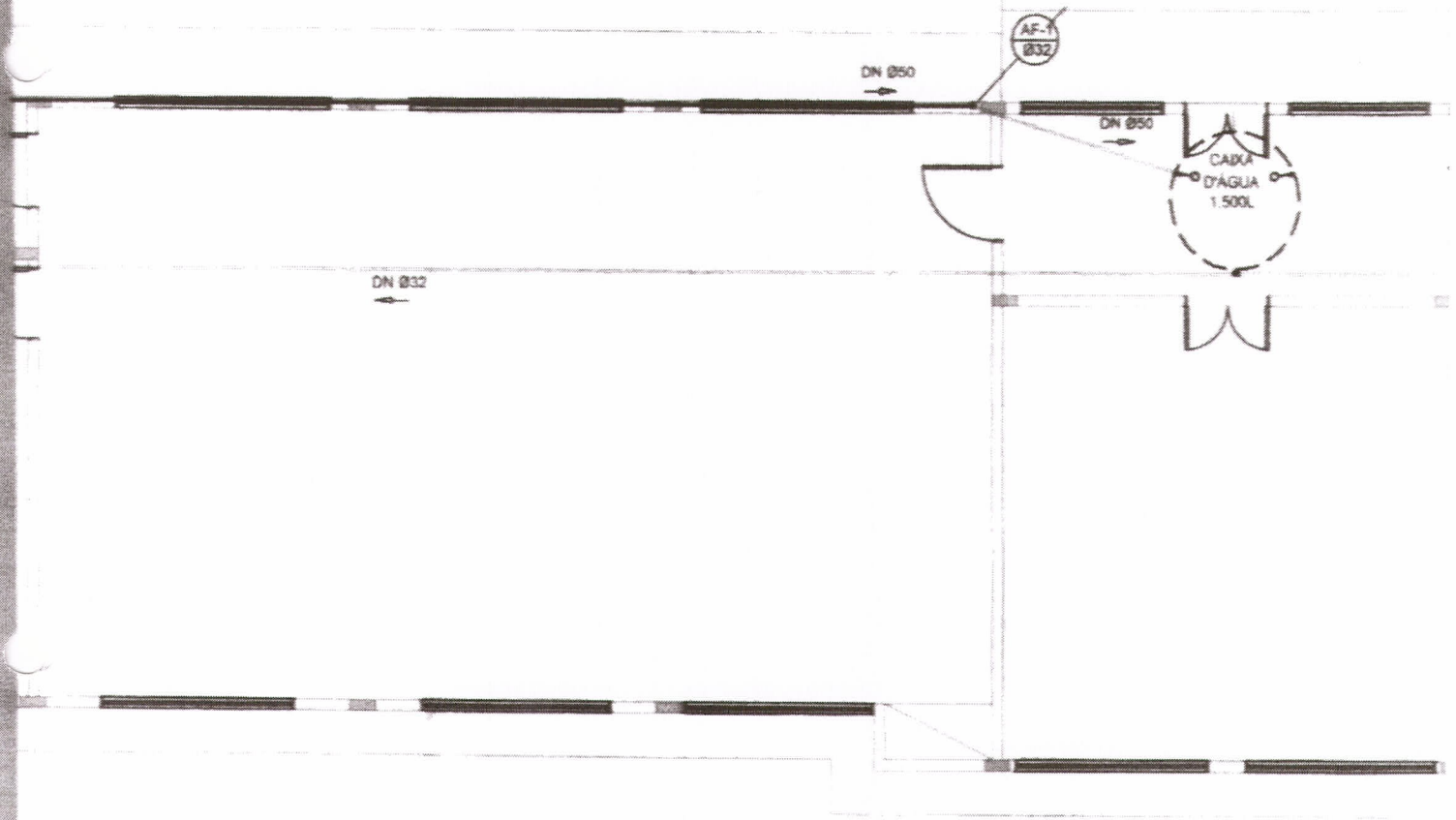
*Handwritten signature and initials in blue ink.*





VEM DA CONCESSIONÁRIA DE ABASTECIMENTO DE ÁGUA

5 PLANTA DE IMPLANTAÇÃO - HIDRÁULICA  
ESCALA 1:500

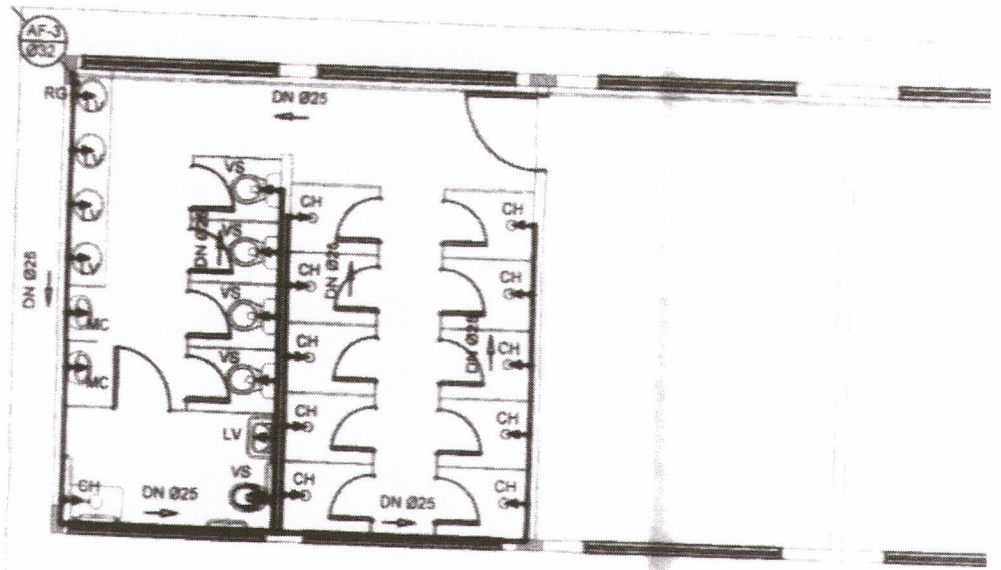


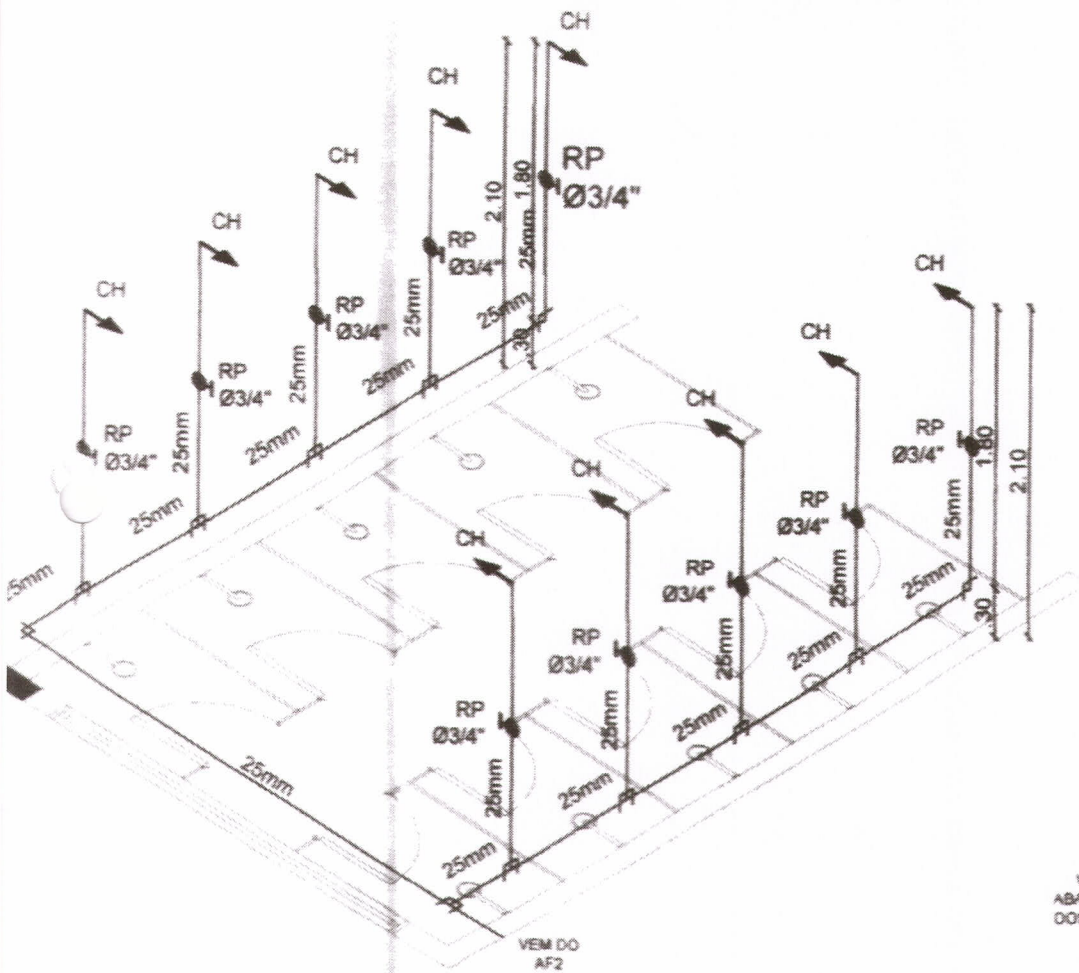
*[Handwritten signature]*

*[Handwritten initials]*

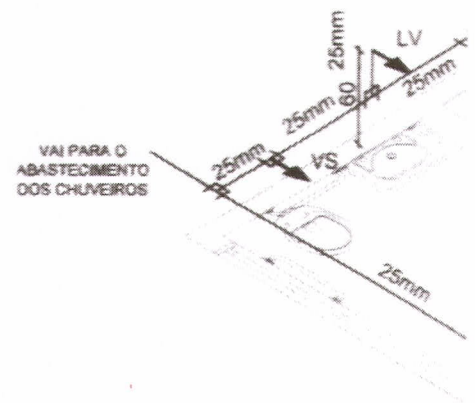


VEN DA REDE DE  
ABASTECIMENTO  
DE ÁGUA





6 ISOMÉTRICA RAMAL AF2 - CHUVEIROS  
 ESCALA 1:50

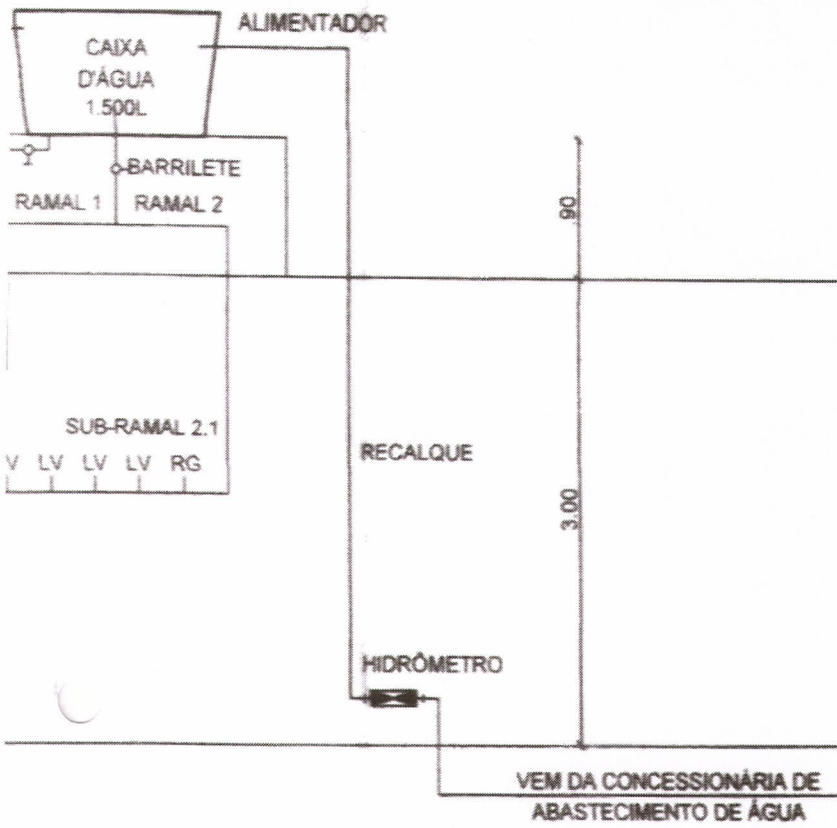


5 ISOMÉTRICA RA  
 ESCALA 1:50

VEM DA  
 CAIXA  
 D'ÁGUA

AF-1  
 Ø32

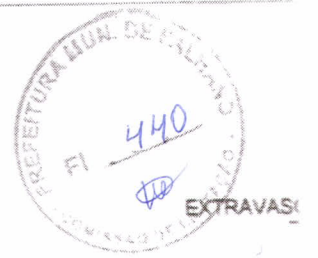




7 ESQUEMA VERTICAL  
ESCALA 1/50

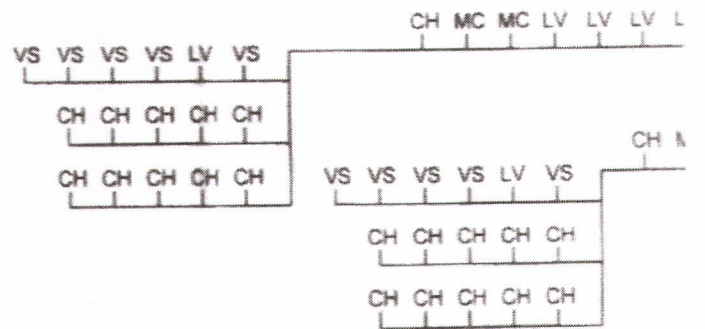


*[Handwritten signature]*

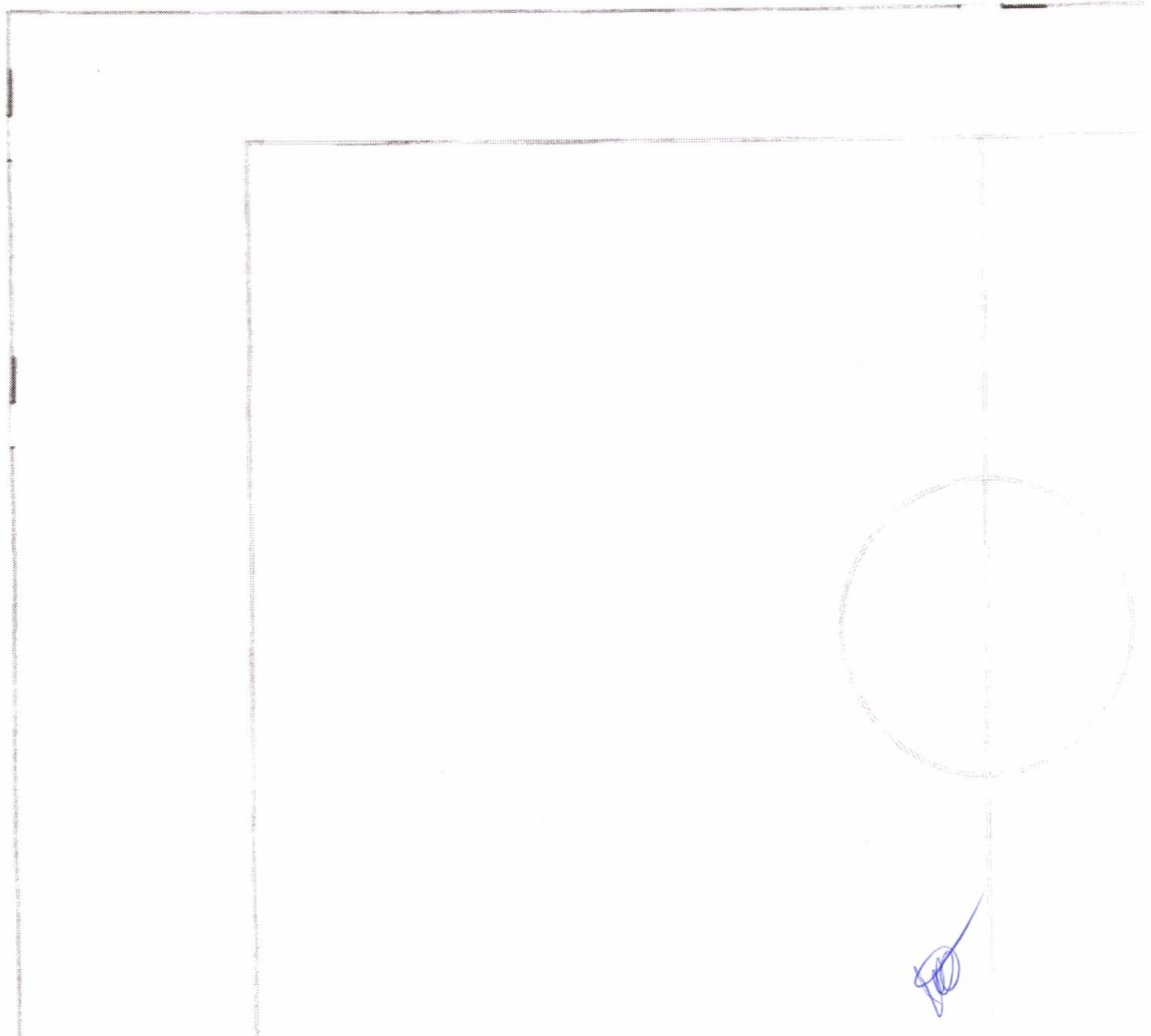


COBERTURA

SUB-RU



TÉRREO

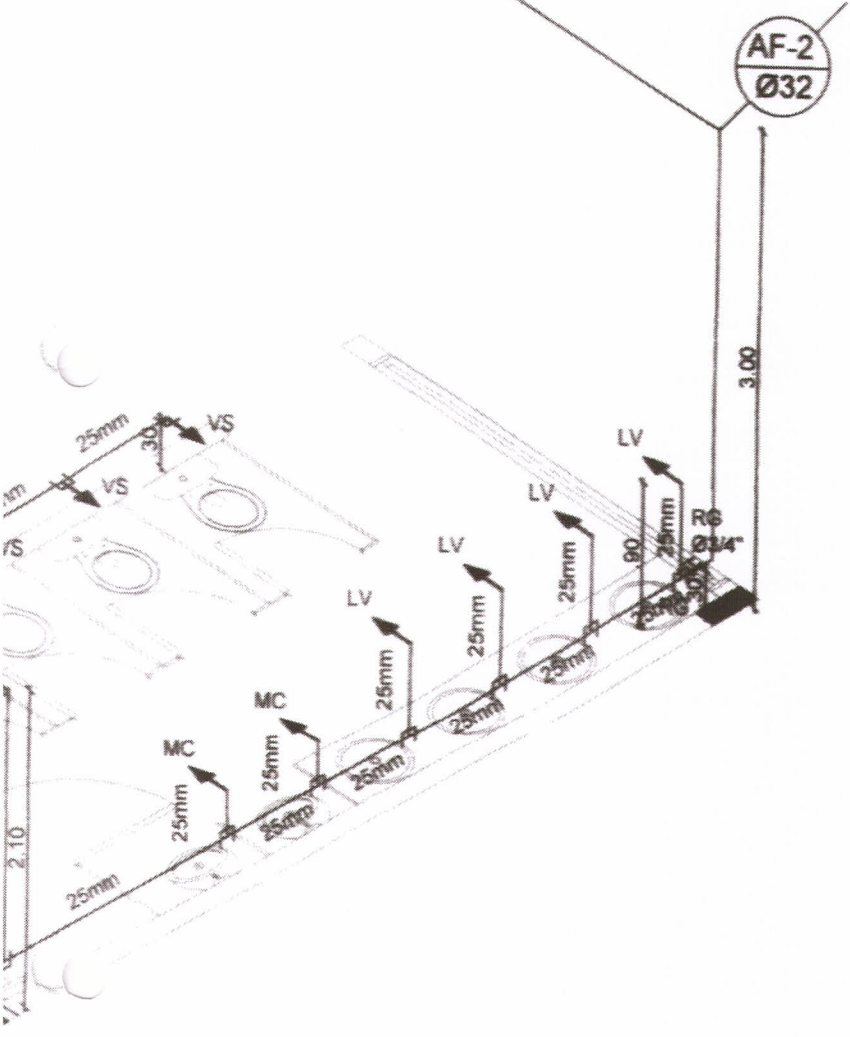




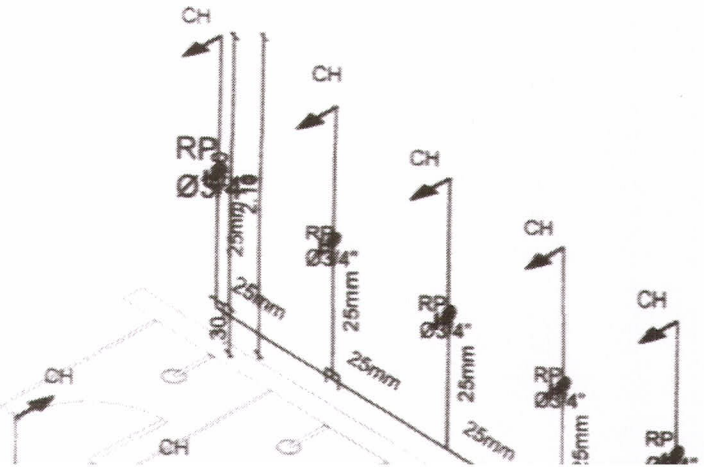


DEM DA  
CAIXA  
D'ÁGUA

AF-2  
Ø32



TOILETOS, SANITÁRIOS E PNE

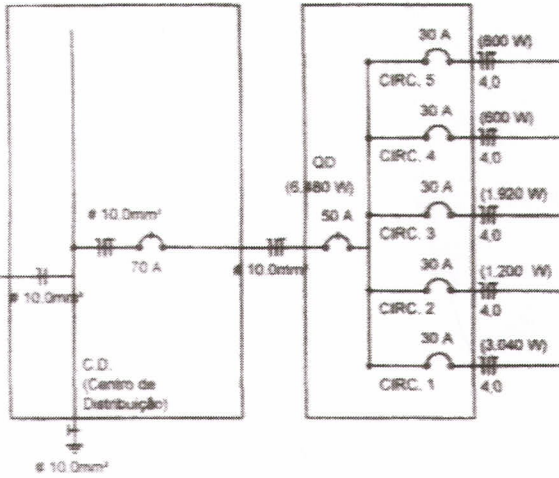




**DIAGRAMA UNIFILAR**

Q.M. (Quadro Medidores)

C.D. (Centro de Distribuição)



*[Handwritten signature]*

*[Handwritten initials]*

<p>Título: <b>AMPLIAÇÃO DO ESTÁDIO MUNICIPAL DE PALHANO – CONSTRUÇÃO DO CENTRO DE TREINAMENTO</b></p>		
<p><b>PALHANO</b></p>	<p>Conteúdo: <b>PREFEITURA MUNICIPAL DE PALHANO SEDE DO MUNICÍPIO DE PALHANO CONSTRUÇÃO DO CENTRO DE TREINAMENTO</b></p>	
	<p>Desenho: <b>PLANTA DE ELÉTRICA</b></p>	
	<p>Coordenador da Equipe de Projetos: —</p>	
<p>Escala H.: 1/100 Escala V.: 1/100</p>	<p>Responsável Técnico: <b>RITA AMÉLIA MENDES BRANDÃO ROSA RNP 0615041680</b></p>	<p>Data: <b>14/06/2019</b></p>
<p>Código: PM:</p>	<p>—</p>	<p>Próximo:</p>